



Filtri in aspirazione e ritorno avvitalibili nel serbatoio

Suction and return tank filter



Filtrec offre filtri idraulici per le più svariate applicazioni. Un esempio è il filtro da applicare direttamente al serbatoio in aspirazione o ritorno disponibile in diverse dimensioni e adattabili a qualsiasi esigenza.

Caratteristiche tecniche Filtro

Descrizione:

Filtri a corpo singolo, formato da testina filettata, tela filtrante pieghettata e fondello di chiusura.

Materiali:

- Testata a fondello: acciaio zincato
- Rete filtrante: acciaio inox



Filtrec offers hydraulic filters for any kind of application. Suction and return filters to be screwed in the tank are available for many applications.

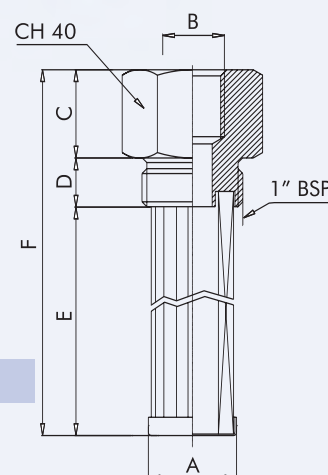
Technical Information Filter

Description:

Single filter body consisting of a threaded head, pleated filtering media and cap.

Materials:

- Head and cap: zinc steel
- Wire mesh: stainless steel



Informazioni dimensionali - Overall dimensions

Codice / Code	A	B	C	D	E	F	MICRON μ
WT-1302	29	1/2" BSP	29	16	100	145	250 μ
WT-659	29	1/2" BSP	29	16	120	165	250 μ
WT-1207	29	1/2" BSP	29	16	160	205	250 μ
WT-703	29	3/4" BSP	29	16	120	165	250 μ
WT-1327	29	3/4" BSP	29	16	120	165	125 μ

* Altri gradi di filtrazione sono disponibili secondo richiesta.

* Different micron ratings upon request.